



# MCK 2290/NTP

Matični sat  
Mrežni vremenski  
poslužitelj

# MCK 2290/NTP

Matični sat  
Mrežni vremenski poslužitelj



Solari matični satovi omogućuju upravljanje centraliziranim vremenskim zaslonima/satovima isto kao i planiranje vremena i upravljanje energijom za druge uređaje kao što su zvana, rasvjeta ili sustavi grijanja

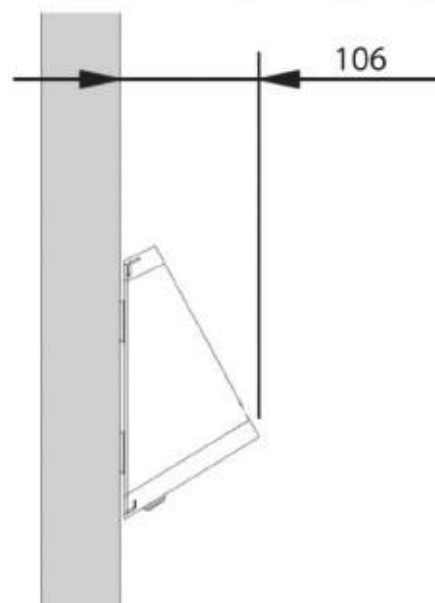
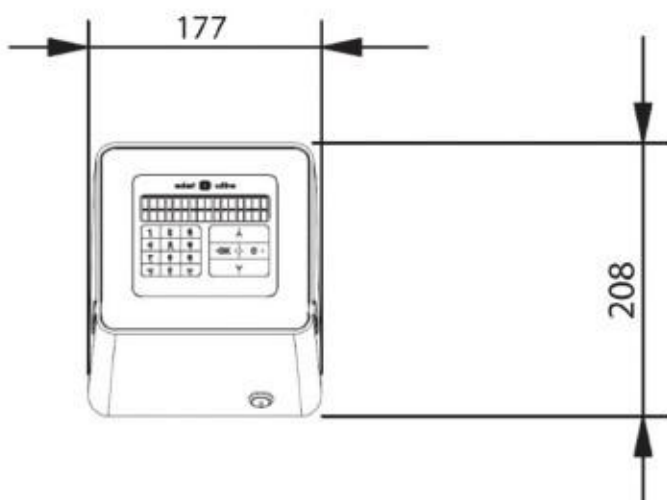
MCK pohranjuje sve relevantne podatke na trajnom kalendaru i prebacuje ljetno/zimsko vrijeme. Funkcionalnost ovih satova je u tome da na inovativan način daljinski upravljaju svim parametrima sa bilo kojeg računala koristeći standardni pretraživač i web sučelje jednostavno za korištenje. Kada matični sat nije spojen na mrežu, još uvijek je moguće koristiti tradicionalan način za programiranje uređaja sa numeričkom tipkovnicom od 18 tipki i LCD zaslonom od 2 linije i 16 slova koja pokazuju vrijeme, datum i različite poruke za rad i dijagnostiku.

Uređaji su mrežni ili imaju PoE napajanje i ovisno od modelu i konfiguraciji imaju impulsnu memoriju do 120 sati u slučaju greške na mrežnom napajanju.

Postoje različite verzije za zid, stol ili montažu u rack sa zaštitom od opterećenja i kratkog spoja.

MCK NTP je uređaj sa Ethernet sučeljem koje se može koristiti za sinkronizaciju mrežnih računala ili drugih Ethernet uređaja isto kao NTP ili impulsnih satova. Web sučeljem je lako upravljati koje je dizajnirano da bude modularno i lako se nadograđuje u sustave.

Dimenzije MCK za zidnu montažu MCK 2290 NTP



# MCK 2290/NTP

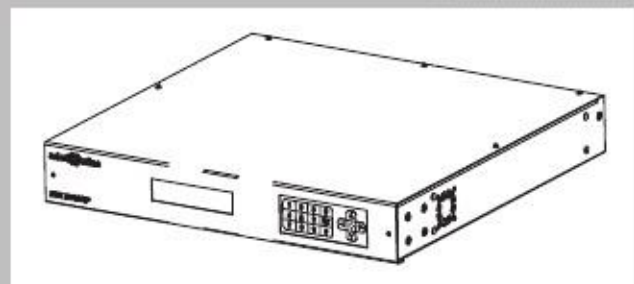
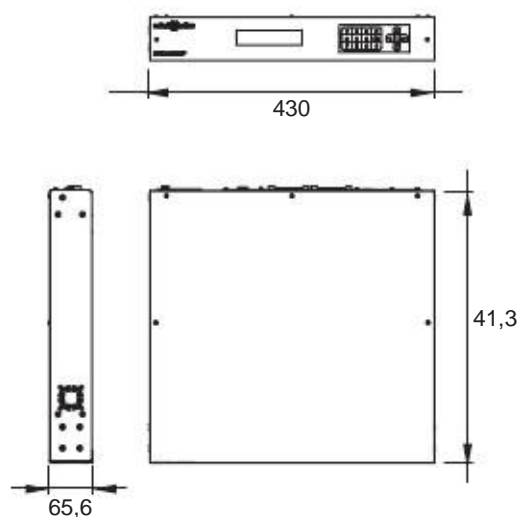
Matični sat  
Mrežni vremenski poslužitelj



MCK 2290 NTP, 19" Rack Version

OSNOVNE KARAKTERIS.	
MODEL	MCK 2290 NTP
Zid/ Stol DIMENZIJE	177 x 208 x 106 mm (W x H x D)
Rack DIMENZIJE	430 x 65,5 x 411 (W x H x D)
TEŽINA	1 Kg
MONTAŽA	Rack, Zid/ Stol
RADNA TEMPERATURA	Od 0° to +50° C
VLAGA	Max 85%
REZERVNA ENERGIJA	Rezervna energija u slučaju gubitka mrežnog napona sa potrošnjom satova: 24 sata (poboljš. verzija)
POWER SUPPLY	110V AC - 230 V AC, 50-60 Hz
ULAZ/IZLAZ	Jedan izlaz za dvo-žičane impulse 24V (max. Opterećenje 600mA. 4000mA samo poboljšana verz). Tri izlaza za vanjsku signalizaciju Jedan serijski ulaz/izlaz RS232/485 Protokoli: NTP, DHCP, SMTP, HTTP
PRIBOR	GPS prijamnik, POE Injektor, WebMCK (Centralni upravljački software)

Dimenzije MCK 2290 NTP za Rack



Opcijski set sa GPS antenom

# MCK 2290/NTP

Matični sat

Prikaz centralnog upravljačkog software-a  
WebMCK



Ovaj software omogućuje daljinski nadzor svih uređaja spojenih na MCK mrežu sa bilo kojeg računala spojenog na MCK mrežu. Ovaj software automatski upravlja komunikacijama s uređajima kao što su Solari mrežni vremenski prikazi i automatski im dodjeljuje postavke konfiguracije uključujući IP adresu (DHCP). Takva učinkovitost štedi puno vremena i troškova tijekom faze instalacije i konfiguracije. Uređajima se može upravljati po grupama i eventualne promjene u konfiguracija svih uređaja koji pripadaju nekoj grupi mogu se učiniti odjednom za sve uređaje. Sinhronizacija je preko NTP, GPS ili tradicionalna 24V impulsa.

**solari udine** **WebMCK**

Parameters Configuration **Data** Utilities Informations Logout

Data > Clocks

Clocks

System

DHCP

Events

CLOCKS				
Name	Description	Last synchr.	State	
Mosaico_4C9E	DHCP_Mosaico_4C9E	25/03/09 10:42:58	✓	OK
DOMINO_9AAB	DHCP_DOMINO_9AAB	25/03/09 10:43:03	✓	OK

Click on a device to request further data.

**solari udine** **WebMCK**

Parameters **Configuration** Data Utilities Informations Logout

Configuration > NTP Servers

Clocks

Clocks groups

Syncr. sources

**NTP Servers**

DHCP

Pulse line

Scheduler

Exceptions

Festivities

Description	Current Value	Default Value
Server NTP 1	193.204.114.232	193.204.114.232
Server NTP 2	193.204.114.233	193.204.114.233
Server NTP 3		
Server NTP 4		

Update Cancel Restore Default